



# GEËXTRUDEERDE PROFIELEN GOLF- EN KARTELPROFIELEN

DUURZAME GEBOUWBEKLEDINGEN MET EEN UNIEK KARAKTER



**80**

**JAAR**  
KWALITEIT

*sinds*  
1946

[WWW.PREFA.COM](http://WWW.PREFA.COM)

Product: Golfprofiel 22/100, golfprofiel 34/100, golfprofiel 44/200  
 Kleur: zuiver wit  
 Plaats: Wiener Neudorf (Oostenrijk)  
 Architectuur: dreiplus Architekten ZT GmbH  
 Uitvoering: Heidenbauer



**NIEUW!**  
**VANAF 2026**  
**GOLF- &**  
**KARTELPROFIEL**  
 esthetische, robuuste  
 geveloplossingen

## GEËXTRUDEERDE PROFIELEN GOLF- & KARTELPROFIEL



Bezienswaardige lichtspelen van van de hoogste kwaliteit

Met zes nieuwe geëxtrudeerde profielen biedt PREFA een technisch geavanceerd productassortiment voor de moderne, modulaire gevelvormgeving.

### VEELZIJDIG ONTWERP

De golfvorm zorgt met zachte overgangen voor een harmonieus totaalbeeld, terwijl de kartelvorm met strakke randen en een licht- en schaduwspel opvallende accenten creëert. Dankzij de uniforme bouwbreedte en passende overgangen kunnen de profielen aan de geventileerde voorhanggevel modulair gecombineerd worden – verticaal, horizontaal of diagonaal gemonteerd.

Door te combineren ontstaan er spannende visuele effecten.

Doordat de kleur afgestemd wordt op het PREFA totaalsysteem ontstaat er een mooie, stijlvolle gebouwbekleding.



### GOLFPROFIEL MET VLOEIENDE VORMGEVINGSMOGELIJKHEDEN



GOLFPROFIEL 10/50



GOLFPROFIEL 22/100



GOLFPROFIEL 34/100



GOLFPROFIEL 44/200

## STERK EN MET EEN HOMOGENE UITSTRALING

Als geventileerde voorhanggevel kan het systeem afhankelijk van de statische vereiste gemonteerd worden op aluminium, houten of stalen onderconstructies. De 1,8 mm dikke volledig aluminium profielen overtuigen door hun voordelen: sterk, corrosiebestendig, bijna onderhoudsvrij, duurzaam.

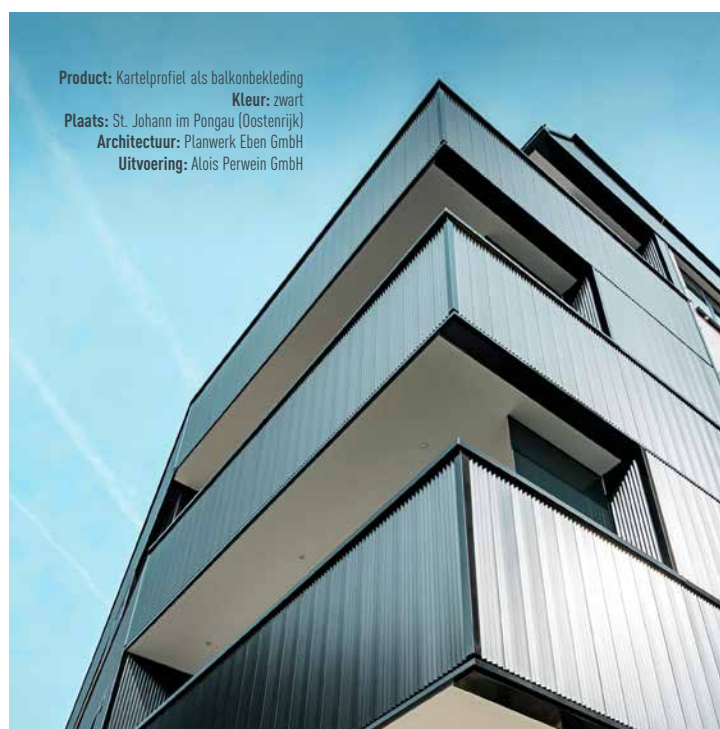
De verborgen bevestiging zorgt voor een uniforme hoogwaardige uitstraling. Voor mooie aansluitingen en eindstukken zijn er qua kleur bijpassende plooistukken verkrijgbaar – ze geven de gevel een bijzonder harmonieus oppervlakte-effect. Het systeem is technisch geavanceerd door de uitzettingsgerichte montage met schuifklanken, die temperatuurgerelateerde spanningen en vervormingen compenseert.



## ZICHTBARE ACCENTEN EN MET VEELZIJDIGE TOEPASSINGSMOGELIJKHEDEN

Als blikvanger op kleine geveloppervlakken, als hoogwaardige balkonbekleding of als bekleding voor de volledige gevel – het systeem creëert highlights op vlak van het ontwerp. De profielen zijn verkrijgbaar in individueel op maat gesneden lengtes en bieden maximale vormgevingsvrijheid. Als balkonbekleding overtuigt het systeem met een functionele en esthetische privacy- en windbescherming. Tegelijkertijd voldoet het aan de wettelijke vereisten op vlak van doorvalveiligheid.

De oppervlakken zijn gemakkelijk te reinigen en in eindeloos veel kleuren verkrijgbaar: in alle PREFA P.10 kleuren, met poedercoating in alle beschikbare RAL-, of NCS-kleuren en blank naturel (anodiseerbaar). Dat zorgt voor een aantrekkelijk uiterlijk en hoge weerstand.



## KARTELPROFIEL VOOR GEACCENTUEERDE ARCHITECTUUR



KARTELPROFIEL 18/40



KARTELPROFIEL 29/33

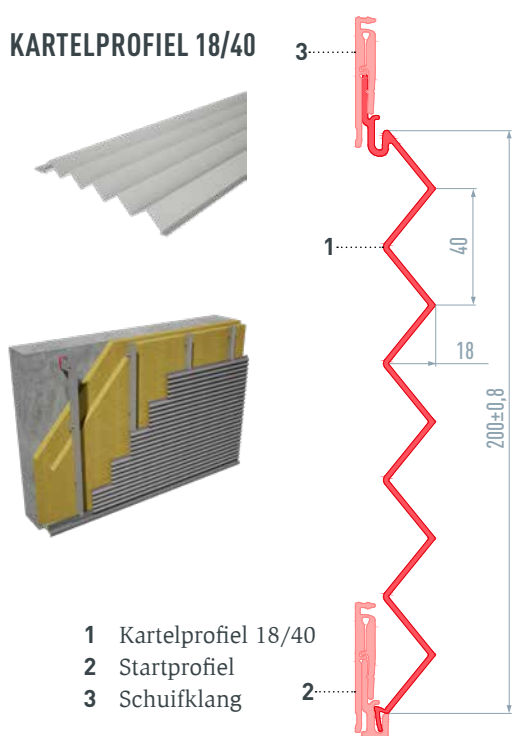
# HET GEBRUIK

## GOLF- EN KARTELPROFIEL

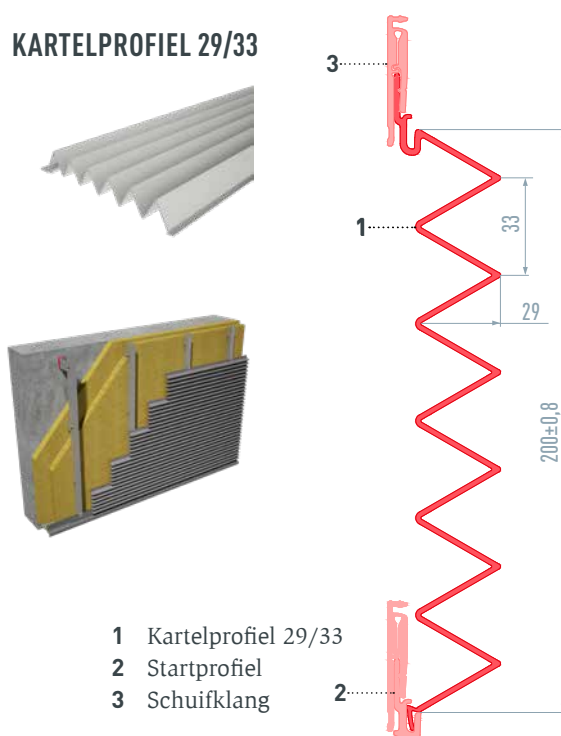
MATERIAAL	geëxtrudeerd aluminium in 1,8 mm dikte:
AFMETINGEN (PROFIELHOOGTE/ AFSTAND/MATERIAALDIKTE)	golfprofiel: golfprofiel 10/50/1,8 mm; golfprofiel 22/100/1,8 mm; golfprofiel 34/100/1,8 mm; golfprofiel 44/200/1,8 mm kartelprofiel: kartelprofiel 18/40/1,8 mm; kartelprofiel 29/33/1,8 mm
GEWICHT	golfprofiel 10/50: 6,4 kg/m <sup>2</sup> golfprofiel 22/100: 6,6 kg/m <sup>2</sup> golfprofiel 34/100: 7,3 kg/m <sup>2</sup> golfprofiel 44/200: 6,6 kg/m <sup>2</sup> kartelprofiel 18/40: 7,4 kg/m <sup>2</sup> kartelprofiel 29/33: 10,5 kg/m <sup>2</sup>
BOUWBREEDTE	allemaal 200 mm
MONTAGERICHTINGEN	horizontaal, verticaal of diagonaal
BEVESTIGING	blind geschroefd met schuifkling conform statische vereisten op aluminium, stalen of houten onderconstructie
LENGTES	stuklengtes blank naturel: tot max. 6200 mm stuklengtes met poedercoating: tot max. 6200 mm
OPPERVLAKTEKLEUREN	blank naturel (anodiseerbaar materiaal) of met poedercoating in alle PREFA P.10 kleuren en ook in alle beschikbare RAL-, NCS-kleuren



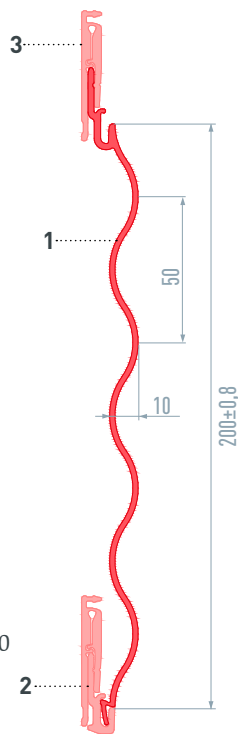
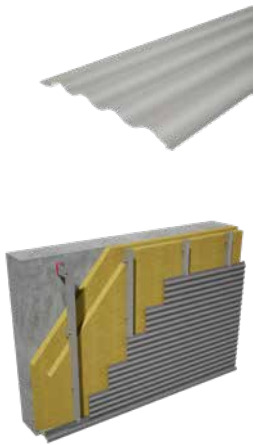
### KARTELPROFIEL 18/40



### KARTELPROFIEL 29/33

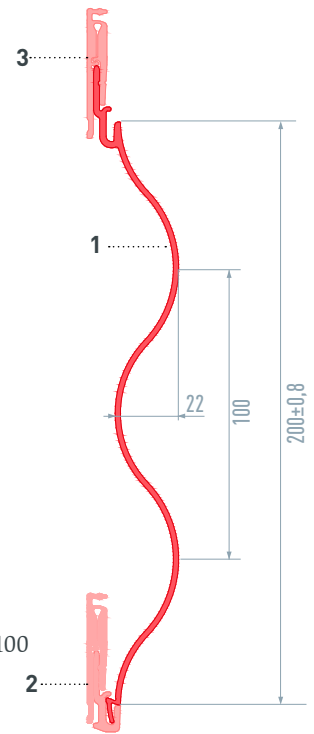


### GOLFPROFIEL 10/50

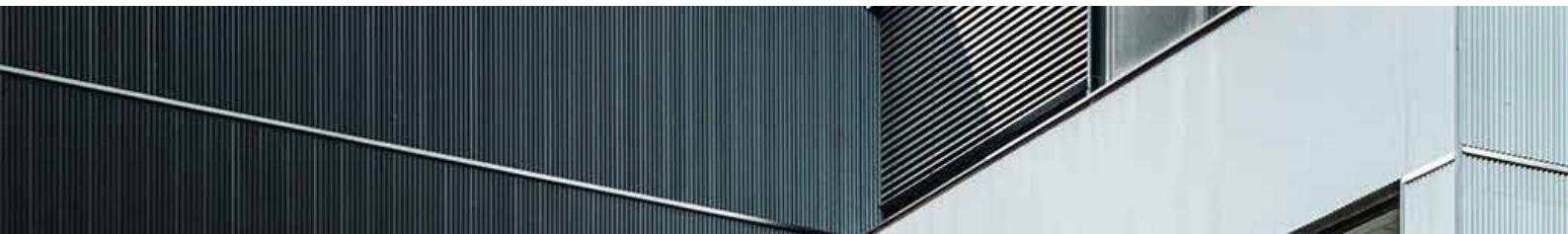


- 1 Golfprofiel 10/50
- 2 Startprofiel
- 3 Schuifklang

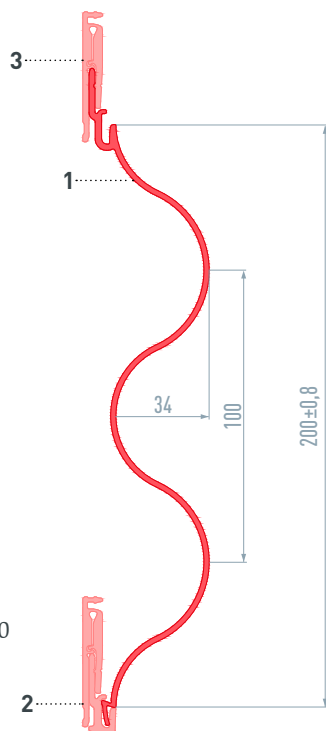
### GOLFPROFIEL 22/100



- 1 Golfprofiel 22/100
- 2 Startprofiel
- 3 Schuifklang

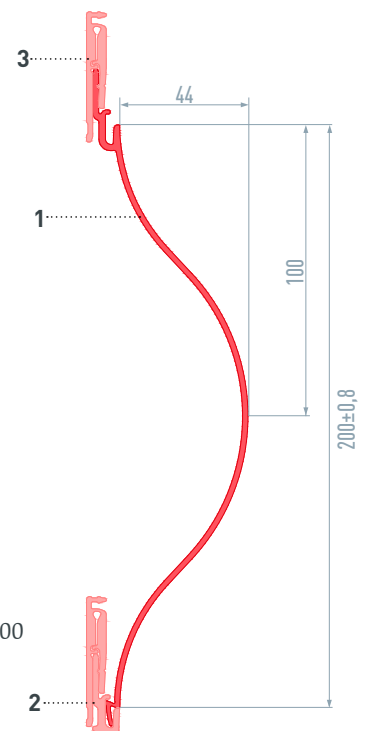
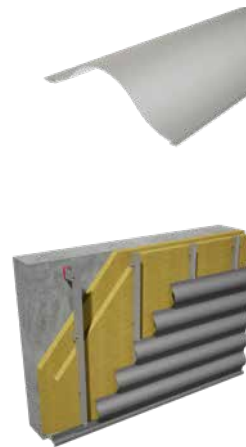


### GOLFPROFIEL 34/100



- 1 Golfprofiel 34/100
- 2 Startprofiel
- 3 Schuifklang

### GOLFPROFIEL 44/200



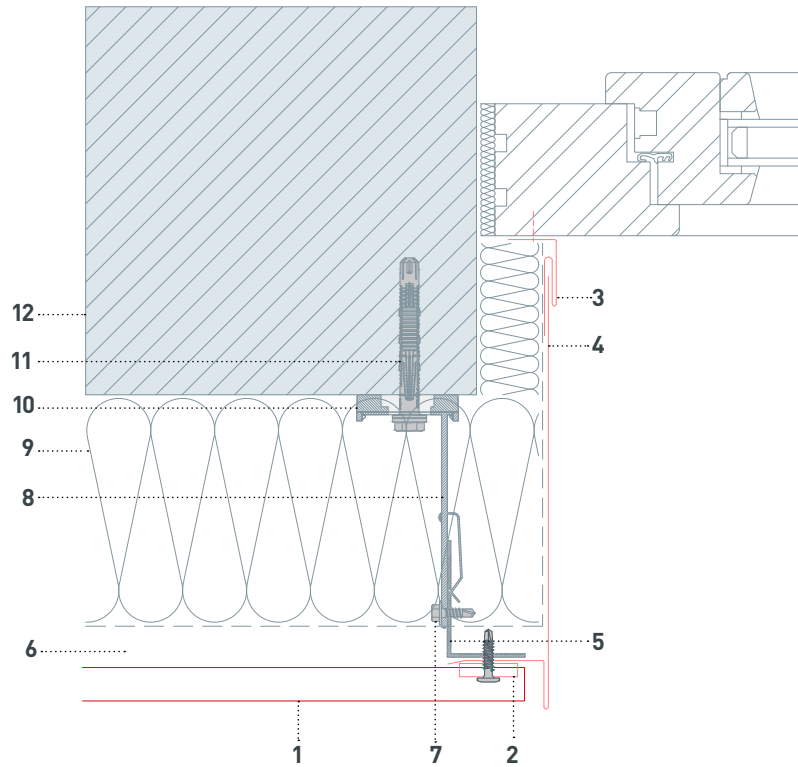
- 1 Golfprofiel 44/200
- 2 Startprofiel
- 3 Schuifklang



## HET GEBRUIK - GOLFPROFIEL (HORIZONTAAL)

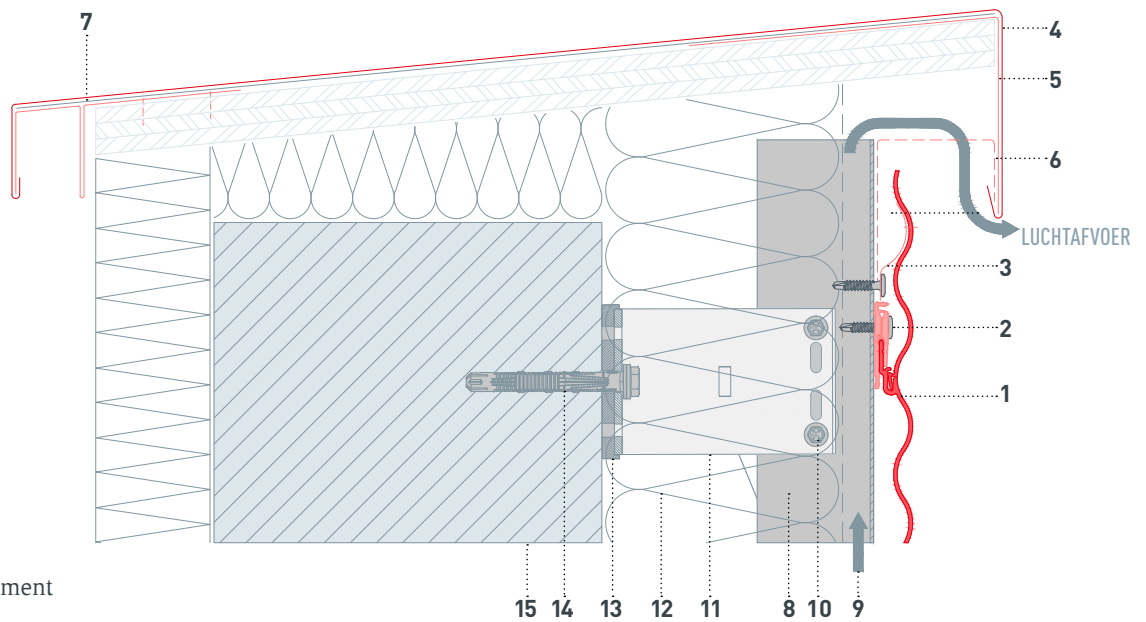
### RAAMOPENING

- 1 Golfprofiel 10/50
- 2 Schuifklang
- 3 Steekprofiel
- 4 Dagkantprofiel
- 5 Draagprofiel
- 6 Ventilatie ruimte
- 7 Verbindingselement
- 8 Wandconsole
- 9 Thermische isolatie
- 10 Thermisch scheidingselement
- 11 Verankerings element
- 12 Verankeringsgrond



### MUURAFDEKKING

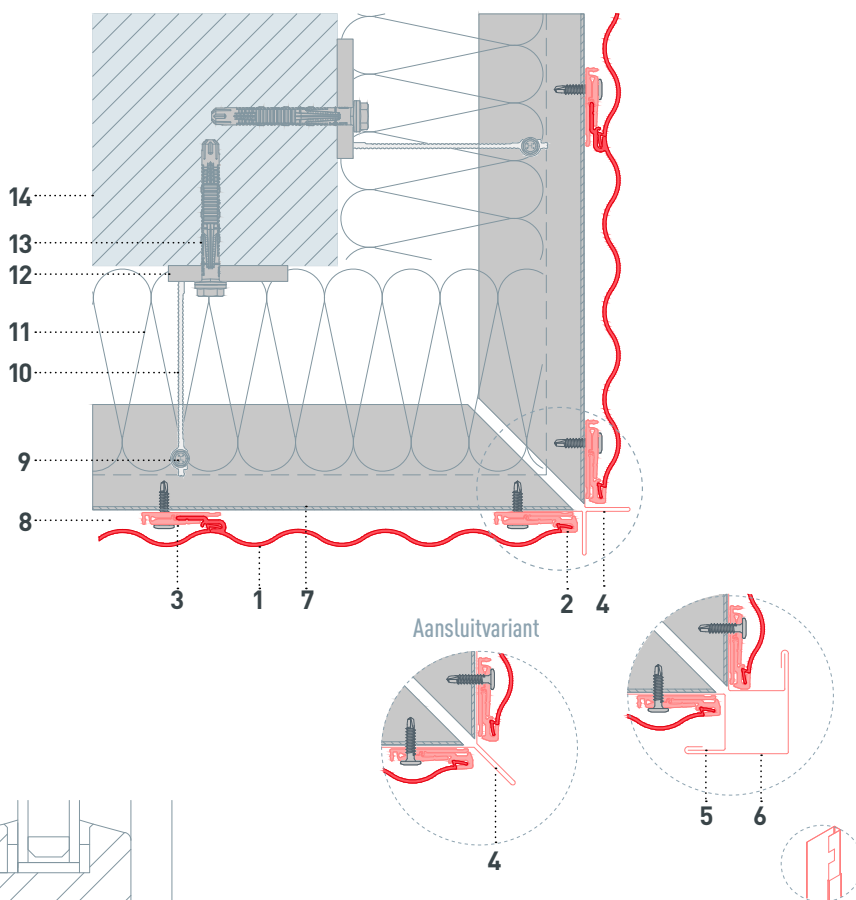
- 1 Golfprofiel 10/50
- 2 Schuifklang
- 3 Retourklang
- 4 Afdekking
- 5 Hechtstrook
- 6 Afdekprofiel gekant
- 7 Tussenlaag
- 8 Draagprofiel
- 9 Ventilatie ruimte
- 10 Verbindingselement
- 11 Wandconsole
- 12 Thermische isolatie
- 13 Thermisch scheidingselement
- 14 Verankerings element
- 15 Verankeringsgrond



# HET GEBRUIK - GOLFPROFIEL (HORIZONTAAL)

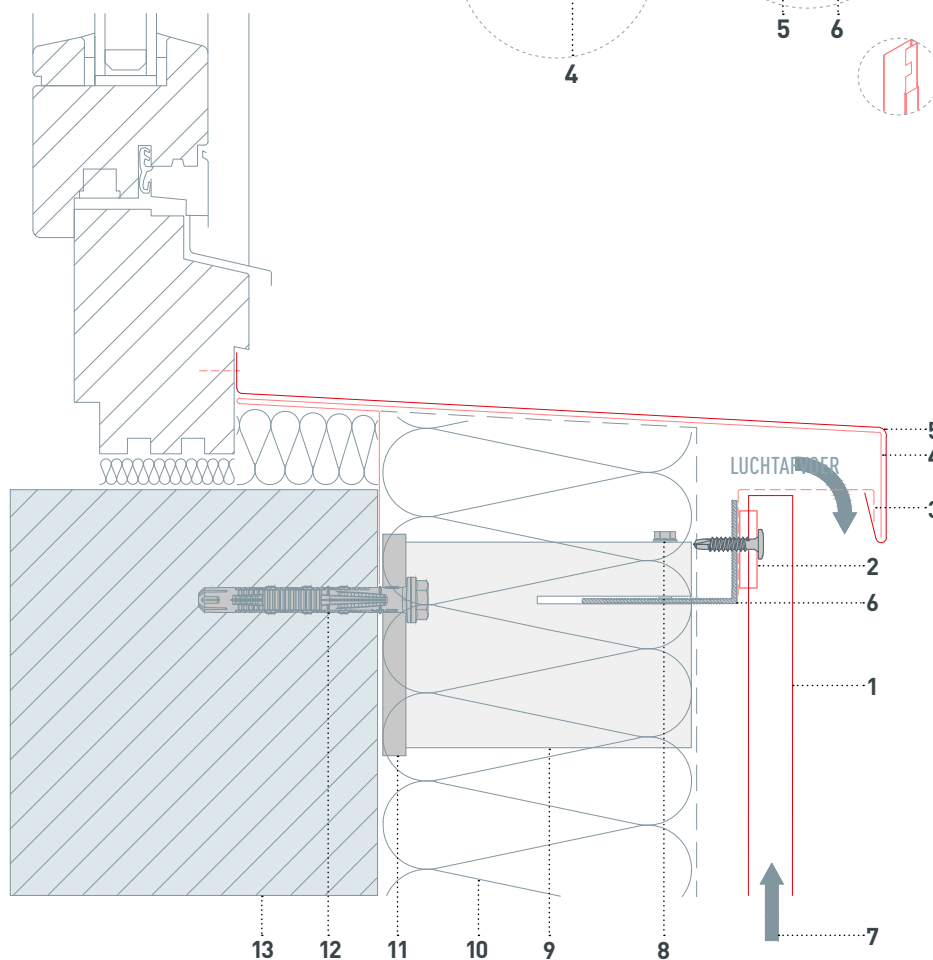
## BUITENHOEK

- 1 Golfprofiel 10/50 (verticaal)
- 2 Startprofiel
- 3 Schuifklang
- 4 Buitenhoek
- 5 Afdekprofiel gekant
- 6 Hoek buiten
- 7 Draagprofiel
- 8 Ventilatie ruimte
- 9 Verbindingselement
- 10 Wandconsole
- 11 Thermische isolatie
- 12 Thermisch scheidingselement
- 13 Verankerings element
- 14 Verankeringsgrond



## VENSTERBANK

- 1 Golfprofiel 10/50 (verticaal)
- 2 Schuifklang
- 3 Afdekprofiel gekant
- 4 Vensterbankhouder
- 5 Vensterbank
- 6 Draagprofiel
- 7 Ventilatie ruimte
- 8 Verbindingselement
- 9 Wandconsole
- 10 Thermische isolatie
- 11 Thermisch scheidingselement
- 12 Verankerings element
- 13 Verankeringsgrond





**STERK ALS EEN STIER**  
DAK • GEVEL • SOLAR

## WIJ STAAN VOOR STERK.

---

- Aluminium, het sterke materiaal dat generaties lang meegaat
- Perfect op elkaar afgestemde totaalsystemen
- Meer dan 5000 producten in diverse kleuren en vormen
- Tot wel 40 jaar garantie op materiaal en kleur\*
- Persoonlijke allround service bij alle stappen

**NEEM CONTACT  
MET ONS OP.**



### **PREFA BENELUX**

**PREFA GMBH ALU-DÄCHER UND -FASSADEN**

Aluminiumstraße 2 • 98634 Wasungen • Deutschland

T +49 36941 785-0

[INFO.BE@PREFA.COM](mailto:INFO.BE@PREFA.COM)

[WWW.PREFA.COM](http://WWW.PREFA.COM)

NL | 01.2026 | V1 | PH

\* Informatie over de materiaal- en kleurgarantie vindt u op [www.prefa.nl/garantie](http://www.prefa.nl/garantie)

**WWW.PREFA.COM**