



**STERK ALS EEN STIER**  
HOOGWATERBESCHERMING

# PREFA HOOGWATERBESCHERMING

LEIDRAAD VOOR DE PLANNING



**80**  
JAAR  
KWALITEIT

sinds  
1946

 [WWW.PREFA.COM](http://WWW.PREFA.COM)

[WWW.PREFA.COM](http://WWW.PREFA.COM)

# INHOUD | PREFA HOOGWATERBESCHERMINGSSYSTEEM

---



3	INTRODUCTIE
4	PREFA BESCHERMT OBJECT EN LANDSCHAP
5	SYSTEEMOVERZICHT
6	WERKING
7	DETAILS – SYSTEEM 25
8	DETAILS – SYSTEEM 50
9	DETAILS – SYSTEEM 80
10	DETAILS – RONDE PROFIELEN
12	MONTAGE (OVERZICHT)
13	MONTAGE VAN DE PROFIELEN
14	TECHNISCHE SPECIFICATIES – BEREKENINGSCURVES
15	OPSLAG   ONDERHOUD   STABILITEIT   AANSPRAKELIJKHEID

LID VAN:

 Europaverband  
Hochwasserschutz e.V.®



# EENVOUDIG | SNEL | INDIVIDUEEL

---

Water als onberekenbare natuurkracht.  
Wij nemen hoogwaterbescherming ernstig.

Door de stijging van de gemiddelde temperatuur verwachten klimatologen dat er zich vaker extreme weersomstandigheden zullen voordoen. We moeten ons erop voorbereiden dat grote overstromingen vaker kunnen voorkomen dan dat het geval was de voorbije decennia. Hoogwaterbeschermingsmaatregelen, zoals de bouw van dammen door de overheid, maar ook private beschermingsmaatregelen, vormen daarbij een zinvolle investering in de toekomst.

PREFA weet uit eigen ervaring hoeveel kracht water bij een overstroming heeft en welke schade daardoor mogelijk kan ontstaan. Dat was de motivering om samen met ons zusterbedrijf NEUMAN Aluminium Strangpresswerk een mobiel hoogwaterbeschermingssysteem van aluminium te ontwikkelen. Aluminium profielen die licht en robuust tegelijk zijn, beschermen deuren, poorten, ramen en hele percelen tegen binnendringend water.

## HET SYSTEEM

- Mobiele hoogwaterbescherming van aluminium.
- De profielen worden afgedicht met speciale vervangbare schuimrubberen afdichtingen.
- Vanaf het plaatsen van de eerste balken wordt er al bescherming geboden.

## HET GEBRUIK

- Aluminium dambalken worden aan beide zijden in de bevestigingsprofielen of staanders (verankering in bodempotten) geschoven.
- Stapeling van de dambalken met een tand- en groefverbinding.
- Bevestiging bovenaan met behulp van een fixeerstuk.
- De dambalken vullen zich met water naarmate het waterpeil stijgt.

## DE MOGELIJKHEDEN

- Object- en landschapsbescherming.
- De beschermingswand kan naar wens onbeperkt verlengd worden.
- Reeds bestaande beschermingswanden kunnen verhoogd worden.
- Individuele aanpassing van de dambalklengte.



## PREFA OBJECTBESCHERMING

---

Houdt water buiten.

Individuele bescherming voor individuele objecten.

Water kan blijvende schade in en aan het huis veroorzaken. Daarom bent u schade steeds een stap voor met PREFA hoogwaterbescherming en beschermt u kwetsbare objecten met individuele systemen tegen binnen-dringend water. Het systeem kan voor, in of achter de dagkant worden geplaatst en de permanent aangebrachte bevestigingsprofielen kunnen qua kleur aan het design van uw gevel worden aangepast.



## PREFA LANDSCHAPSBESCHERMING

---

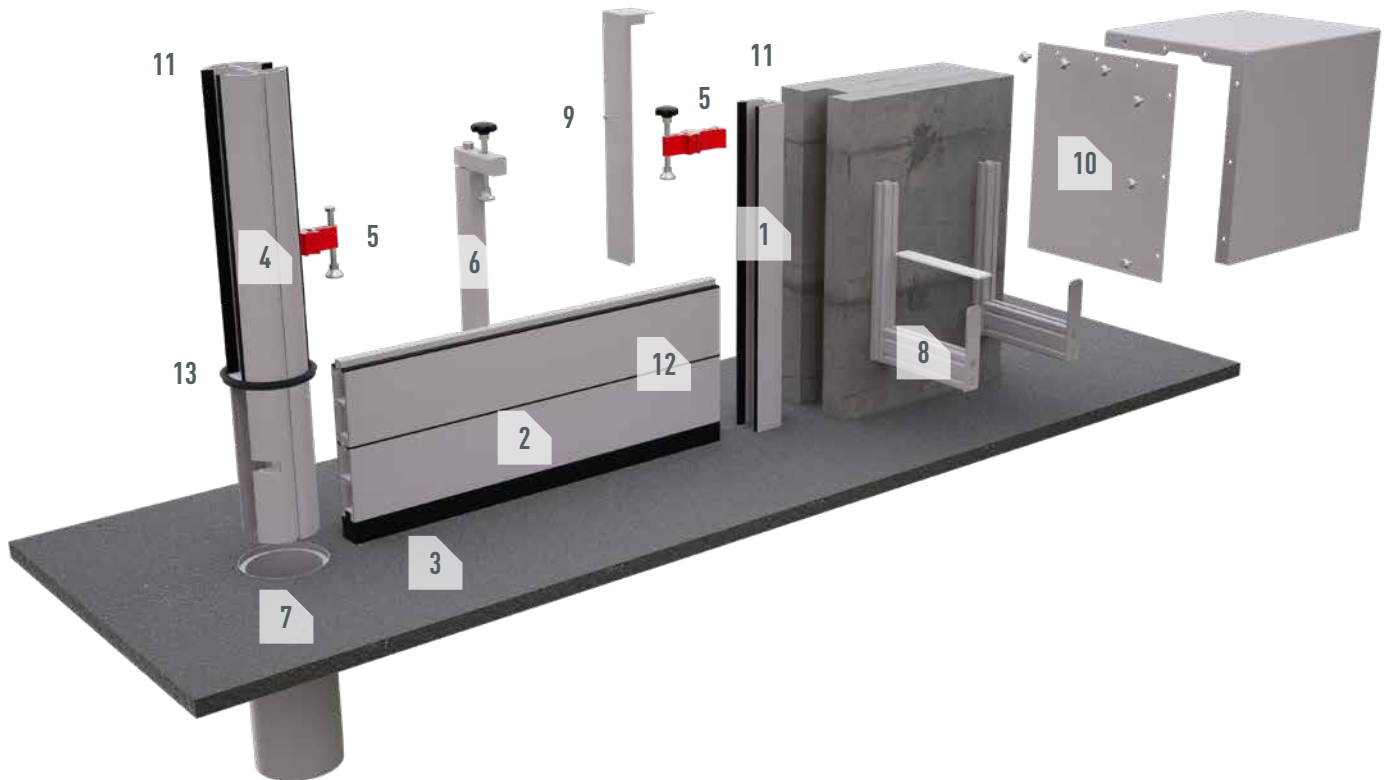
Slimme landschapsbescherming.

Flexibele oplossingen voor bijzondere plaatsen.

Aan rivieren en beken gelegen oppervlakken (toegangswegen, straten of paden) komen bij hoogwater vaak onder water te staan en ze krijgen te maken met overstromingen. Met PREFA hoogwaterbescherming kunnen dan hele vlaktes afgeschermd worden tegen hoogwater met behulp van bodempotten die in het terrein verankerd zijn. Bestaande dammen kunnen verhoogd worden en de beschermingswand kan te allen tijde aangepast worden aan de waterstand totdat de uiteindelijke hoogte bereikt is.



# SYSTEEMOVERZICHT



## LEGENDA

DAMBALK	SYSTEEM 25	SYSTEEM 50	SYSTEEM 80
DIKTE	25 mm	50 mm	80 mm
GEWICHT	2,99 kg/m	5,60 kg/m / 4,12 kg/m	7,78 kg/m
BALKHOOGTE	200 mm	150 / 200 mm	200 mm
GROEF	17 mm	15 mm	15 mm

MIDDENPILAAR	
DIAMETER	140 mm / 185 mm
HOOGTE	750-2.150 mm
UITVOERING (dikte)	50 of 80 mm

### 1. WANDPROFIEL

Als U-profiel of basisprofiel vast in de dragende ondergrond in, voor of achter de dagkant gemonteerd.

### 2. DAMBALK

Hier afgebeeld: onderste dambalk verbonden met de bodemafdichting (nr. 3).

### 3. BODEMAFDICHTING

Voor het afdichten van de naad tussen de onderste dambalk en de bodem.

### 4. MIDDENPILAAR (ROND PROFIEL)

Deze staanders worden als tussenpilaar gebruikt voor lange beschermingswanden met meerdere velden.

### 5. FIXEERSTUK

Voor het spannen van de dambalken.

### 6. DOORBUIG FIXEERSTUK

Voorkomt dat de dambalken verticaal doorbuigen en verhoogt de druk op de bodemafdichting.

### 7. BODEMPOT

In de fundering in beton ingebedde bodempot voor het vasthouden van de middenpilaar.

### 8. OPBERGBOXHOUDER

Voor het opbergen van de dambalken wanneer deze niet worden gebruikt.

### 9. AFDEKKING

Voor het afdekken van de wandprofielen wanneer deze niet worden gebruikt.

### 10. OPBERGBOX

Voor het afdekken van de opgeslagen balken buiten.

### 11. BASISPROFIELAFDICHTING

Voor het afdichten van de naad tussen het wandprofiel/de middenpilaar en de dambalk.

### 12. DAMBALKAFDICHTING

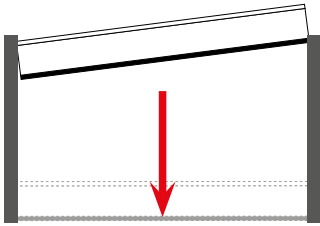
Voor het afdichten van de naad tussen de dambalken.

### 13. AFDICHTING VOOR DEKSEL EN BODEMPOT

Voor het afdichten van de naad tussen de middenpilaar/het plafond en de bodempot.

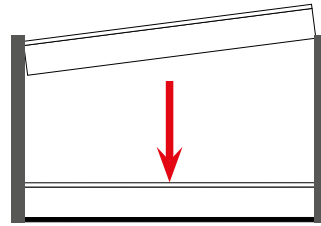
# WERKING

---



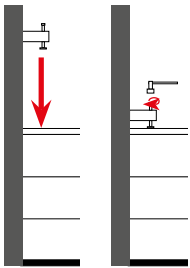
## 1. INSCHUIVEN VAN DE ONDERSTE DAMBALK

Begin de montage door de dambalk met de bodemaafdichting langs boven schuin in de geleiders van de basisprofielen te schuiven. Druk de dambalk stevig naar omlaag tot de bodemaafdichting vlak op de grond ligt. Om de wrijving te verminderen raden we aan om eerst de dichtingen van het basisprofiel in te spuiten met siliconenspray (gebruik in geen geval oliehoudende sprays).



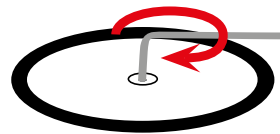
## 2. INSCHUIVEN VAN ANDERE DAMBALKEN

Als de onderste dambalk stevig en vlak op de grond ligt, ga dan verder met het inschuiven van de andere dambalken. Schuif daarbij de elementen zoals in stap 1 langs boven schuin in de geleiders van het basisprofiel en druk ze omlaag tot tand en groef in elkaar klikken en de dichtingen goed afsluiten.



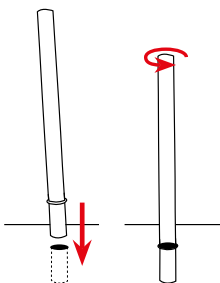
## 3. AANBRENGEN VAN DE FIXEERSTUKKEN

Schuif de fixeerstukken met de stelvoet naar beneden in de geleiders van het basisprofiel en druk ze omlaag tot de stelvoet de bovenste dambalk raakt. Draai de schroef op het fixeerstuk vervolgens lichtjes aan met een inbusleutel.



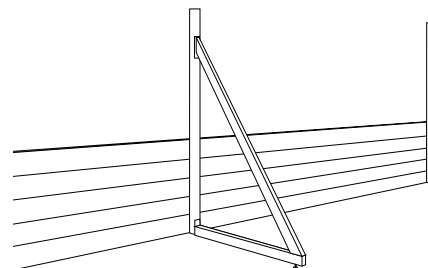
## 4. BODEMPOTTEN OPENEN

Als u tussensteunen gebruikt voor landschapsbescherming, dan moet u de stappen 4-6 in acht nemen. Draai de schroeven met verzonken kop ongeveer een centimeter uit de afdekplaat van de bodempot. Trek de afdekplaat er op die manier van en verwijder hem.



## 5. MIDDENPILAAAR PLAATSEN

In de open bodempotten kunt u nu de middenpilaar verankeren met een draaiende beweging. Let er daarbij op dat de dichtingsring onderaan past.

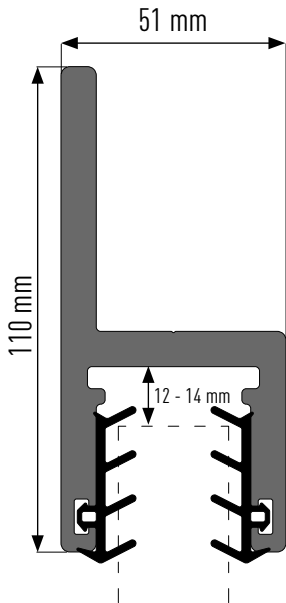


## 6. EVENTUELE PLAATSING VAN STUTTEN

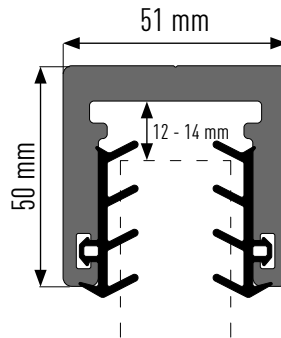
Als de gemonteerde beschermingswand een oppervlak van meer dan 2 x 2 meter heeft, dan moet het gebruik van een extra stut overwogen worden (speciale constructie).

# DETAILS – SYSTEEM 25

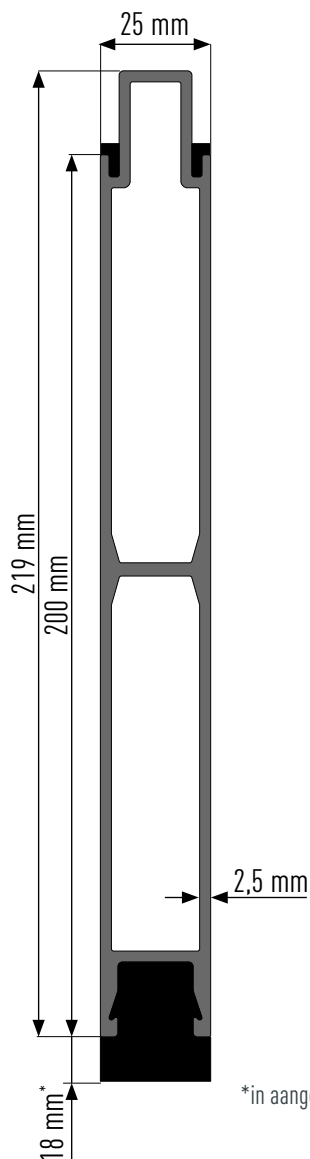
BASISPROFIEL



U-PROFIEL\*



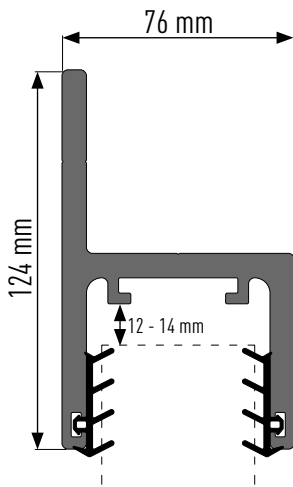
DAMBALK (200 mm)



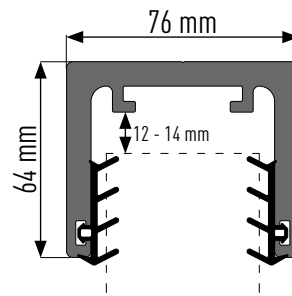
\*in aangedrukte toestand 10 mm

# DETAILS – SYSTEEM 50

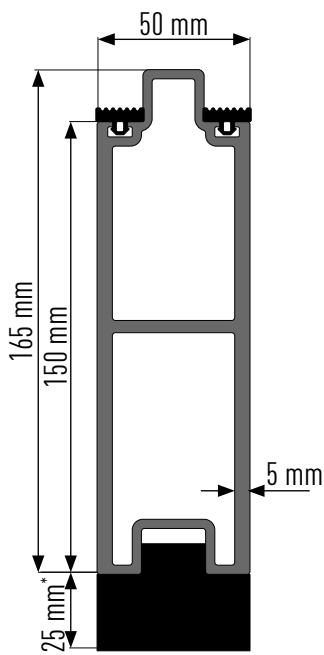
**BASISPROFIEL\***



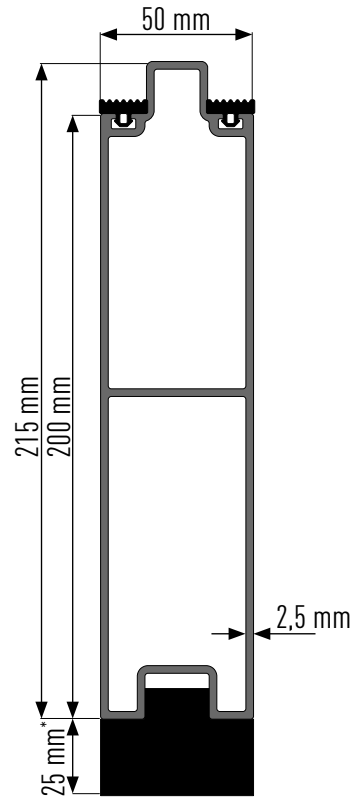
**U-PROFIEL\***



**DAMBALK (150 mm)**



**DAMBALK (200 mm)**

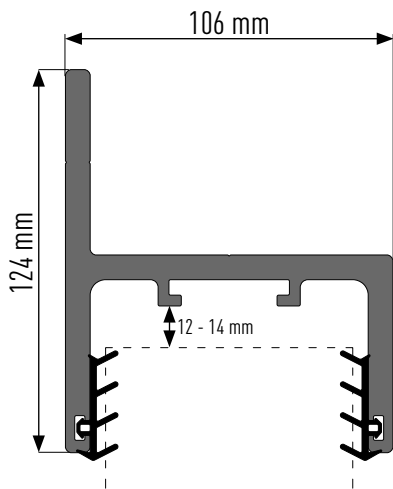


\*in aangedrukte toestand 15 mm

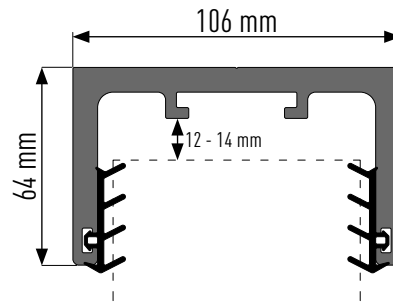
# DETAILS – SYSTEEM 80

---

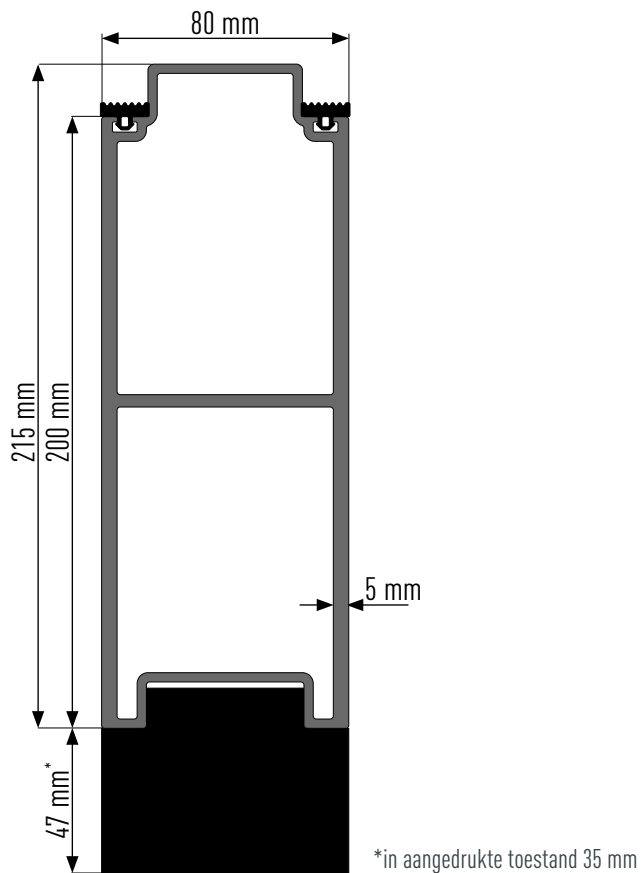
BASISPROFIEL\*



U-PROFIEL\*



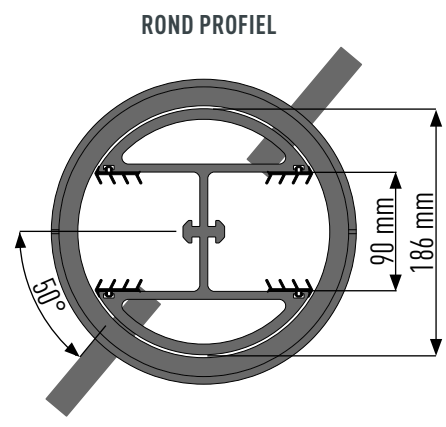
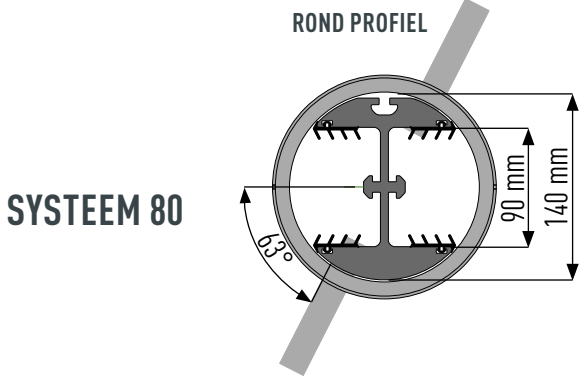
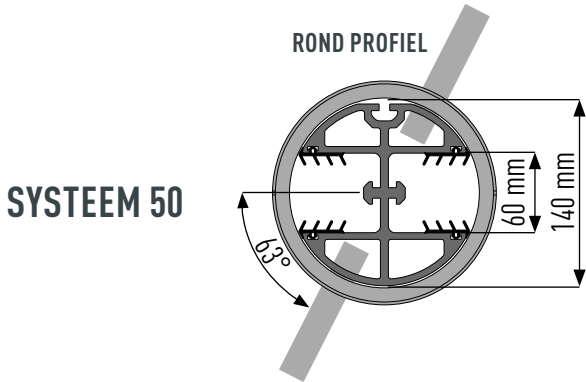
DAMBALK (200 mm)



---

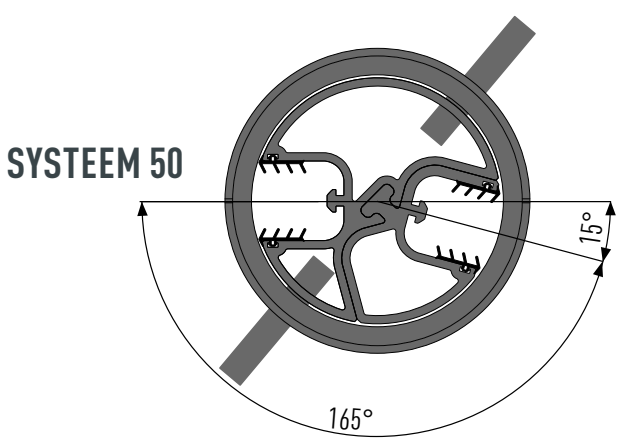
ALLE BASIS- EN U-PROFIELEN (\*) ZIJN BESCHIKBAAR IN DE VOLGENDE LENGTES: 750, 1.350, 1.750, 2.150 mm

# MIDDENPILAAR (ROND PROFIEL)

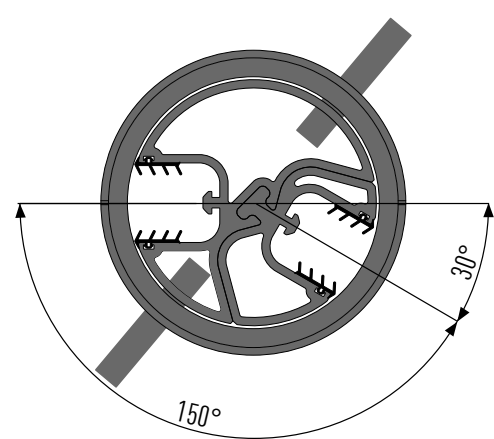


# VARIO ROND PROFIEL

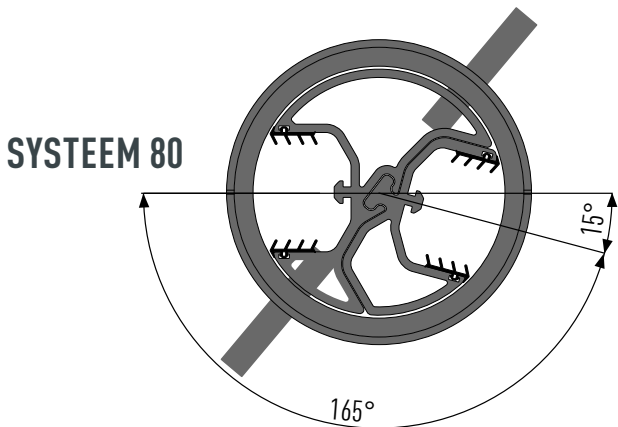
VARIO ROND PROFIEL 165° HOEK



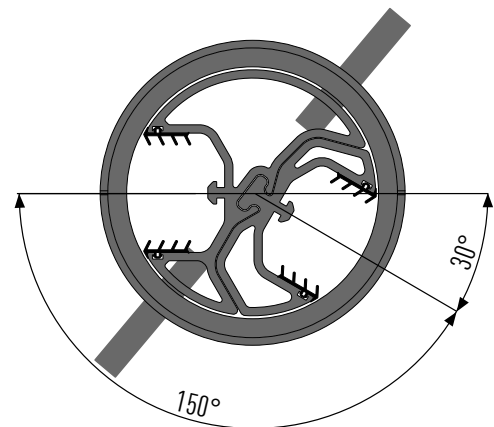
VARIO ROND PROFIEL 150° HOEK



VARIO ROND PROFIEL 165° HOEK

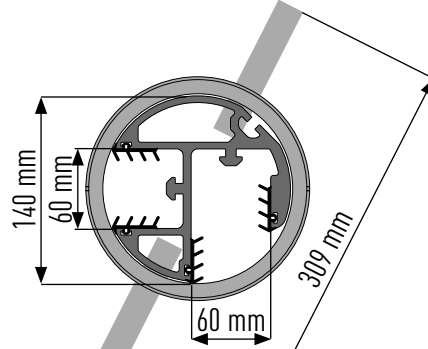


VARIO ROND PROFIEL 150° HOEK

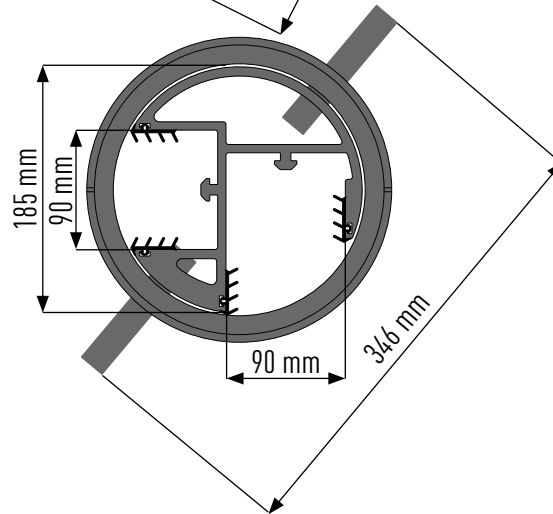


# ROND PROFIEL 90°

ROND 90°-PROFIEL



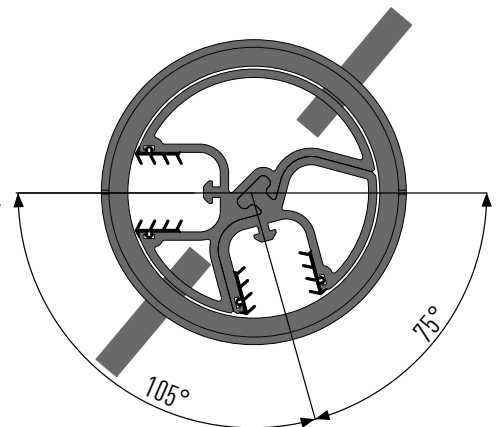
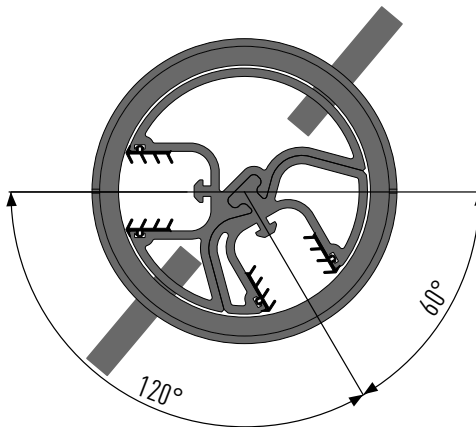
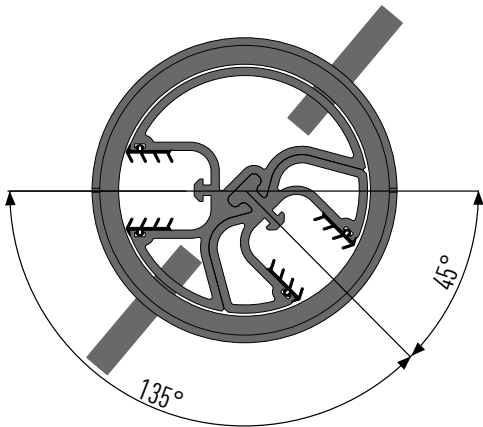
ROND 90°-PROFIEL



VARIO ROND PROFIEL 135° HOEK

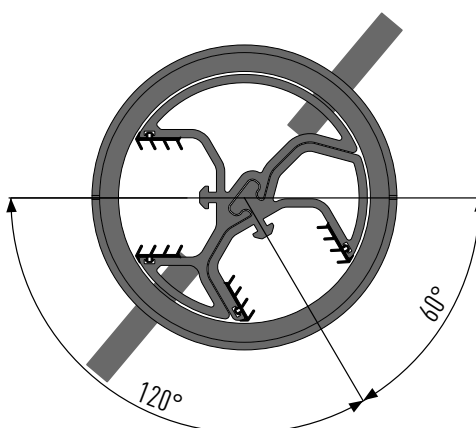
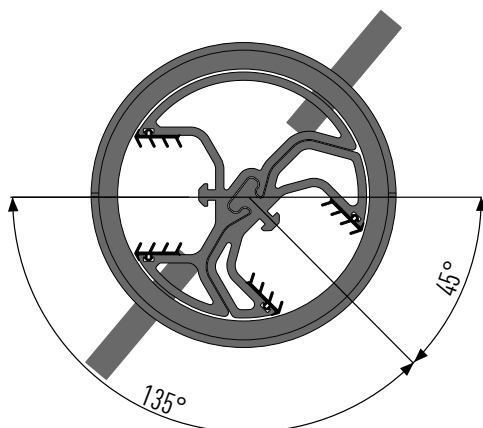
VARIO ROND PROFIEL 120° HOEK

VARIO ROND PROFIEL 105° HOEK



VARIO ROND PROFIEL 135° HOEK

VARIO ROND PROFIEL 120° HOEK



Bodempot "klein"  
Bodempot "groot"



### DEKSEL BODEMPOT ALUMINIUM

TILHULP



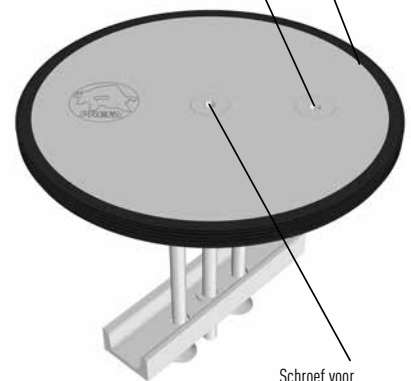
Afdichtingsprofiel



### DEKSEL BODEMPOT ROESTVRIJ STAAL (BERIJDBAAR)

Torsieschroef

Afdichtingsprofiel

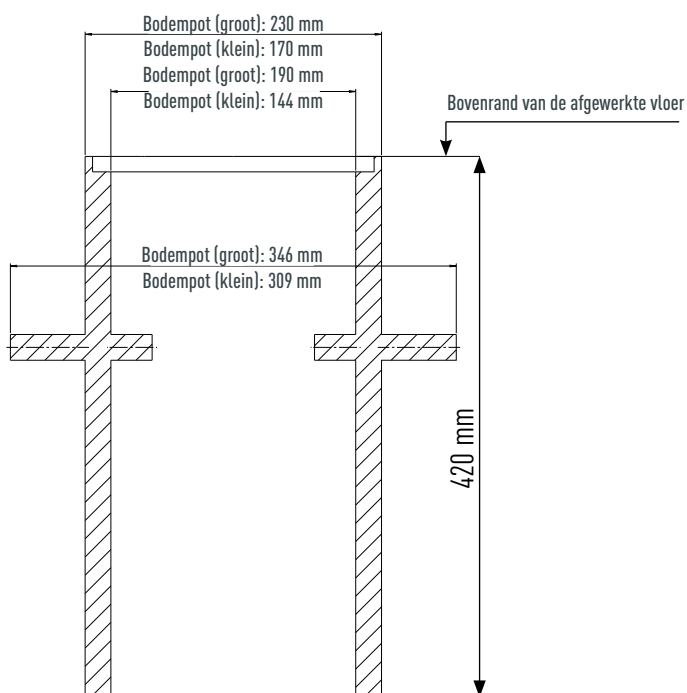


Schroef voor bevestigingsmechanisme

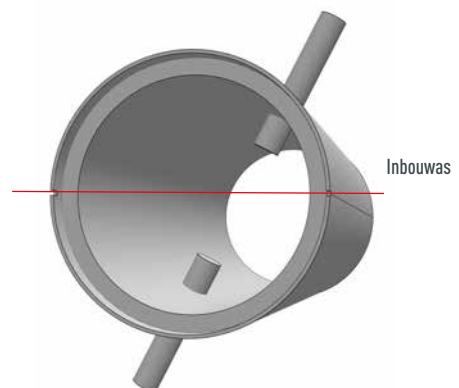


## BODEMPOT

(Montage vanaf 35 cm wandbreedte)



## BODEMPOT (isometrisch aanzicht)



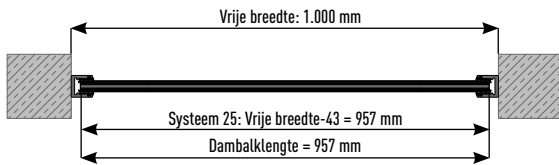




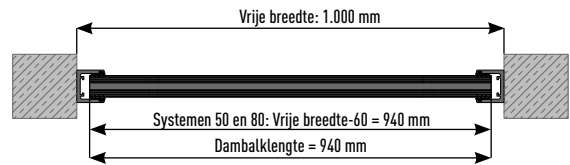
# BEPALING VAN DE DAMBALKLENGTES

## MONTAGE IN DE DAGKANT

### SYSTEEM 25

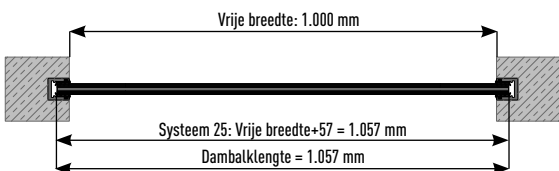


### SYSTEMEN 50 EN 80

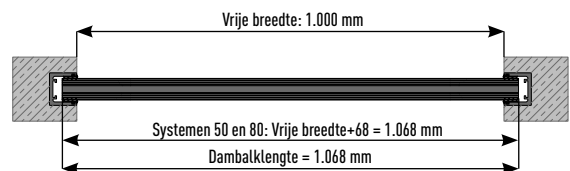


## MONTAGE IN ÉÉN LIJN

### SYSTEEM 25

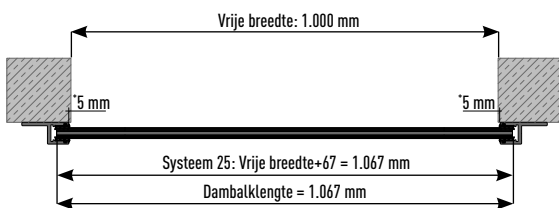


### SYSTEMEN 50 EN 80

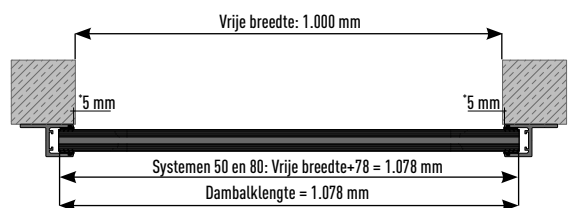


## MONTAGE VOOR OF ACHTER DE DAGKANT

### SYSTEEM 25



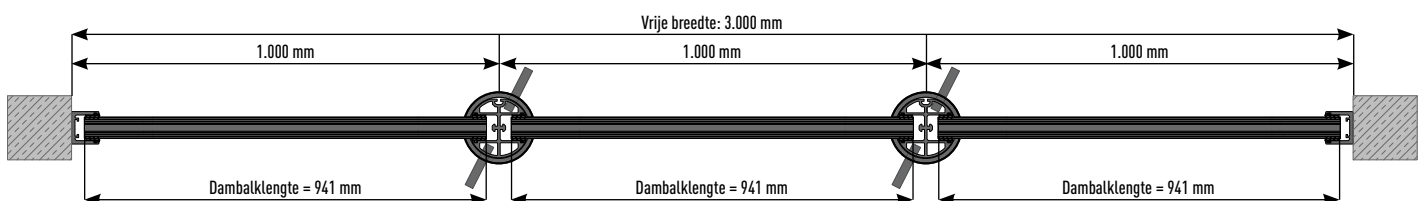
### SYSTEMEN 50 EN 80



## MIDDENPILAAAR

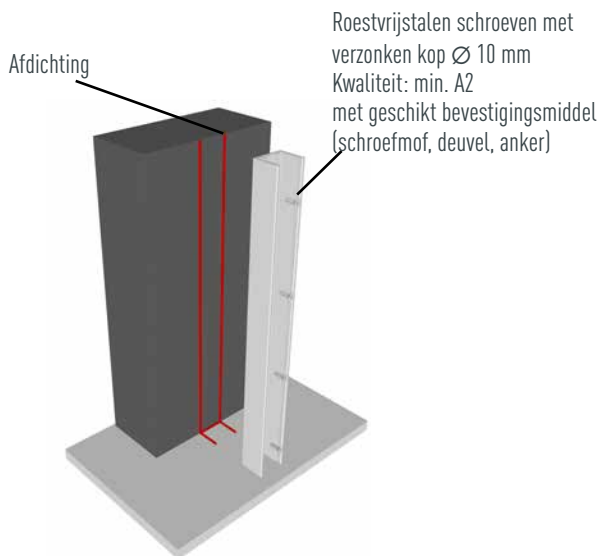
\*aanbevolen randafstand, kan indien nodig verhoogd worden

### SYSTEMEN 50 EN 80

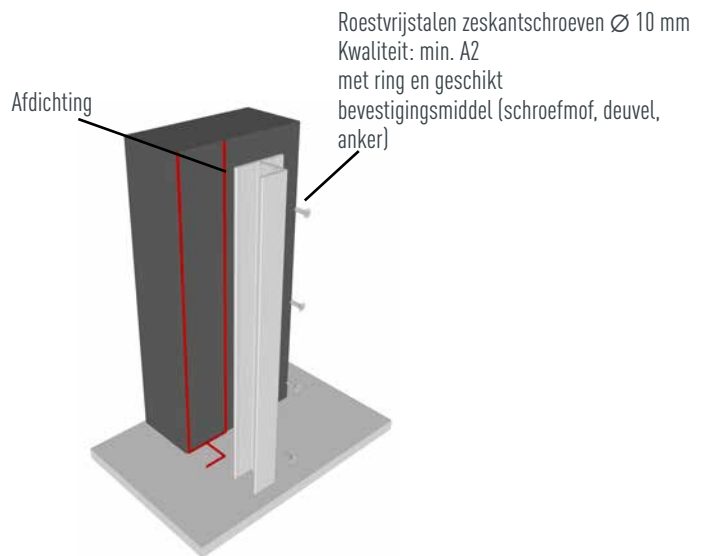


# MONTAGE VAN DE PROFIELEN

## MONTAGE U-PROFIEL



## MONTAGE BASISPROFIEL



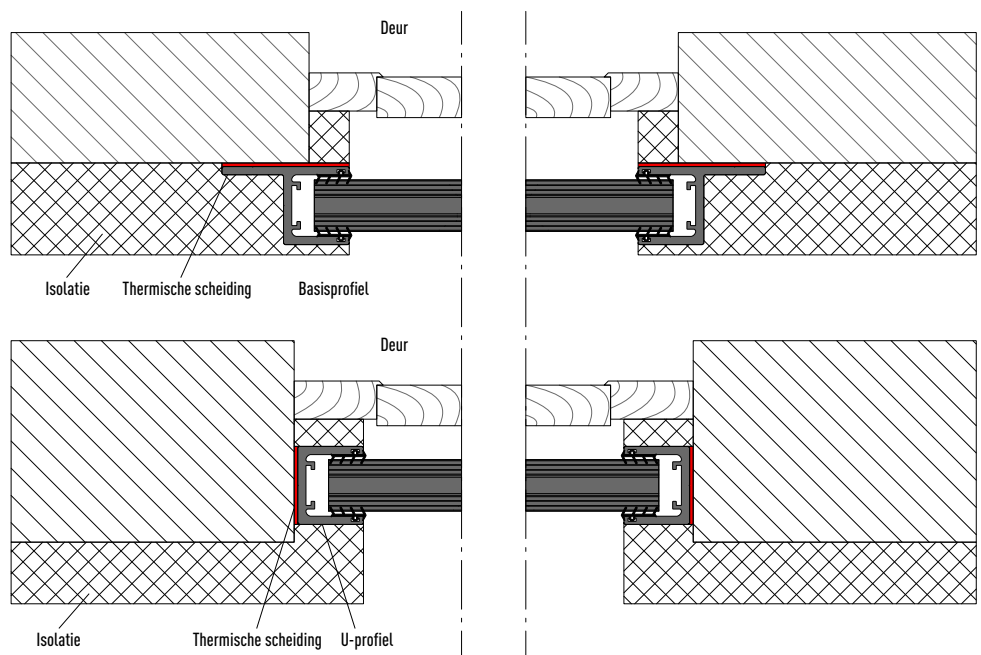
### AANTAL BEVESTIGINGSGATEN

LENGTES	SYSTEEM 25		SYSTEEM 50		SYSTEEM 80	
	U-profiel	Basisprofiel	U-profiel	Basisprofiel	U-profiel	Basisprofiel
750 mm	4	4	4	4	4	4
1.350 mm	7	7	7	7	7	7
1.750 mm	9	9	9	9	9	9
2.150 mm	11	11	11	11	11	11
Bevestigingsmiddel minimale diameter	8 mm		10 mm		10 mm	

# MONTAGE BIJ VOLLEDIGE THERMISCHE ISOLATIE

## MONTAGE BASISPROFIEL VOOR/ACHTER DE DAGKANT

- Isolatie verwijderen.
- Basisprofiel monteren.
- Opnieuw isolatie plaatsen.
- Weefsel en pleisterwerk aanbrengen.
- bij dit type montage moet in het bijzonder het draagvermogen van de montageplaats gecontroleerd worden.



## MONTAGE U-PROFIEL IN DE DAGKANT

- Isolatie inslijpen.
- U-profiel indien nodig met Thermostop monteren en afdichten.
- Bij niet-gebruik van de dam balken wordt de sleuf met het afdekprofiel verborgen.

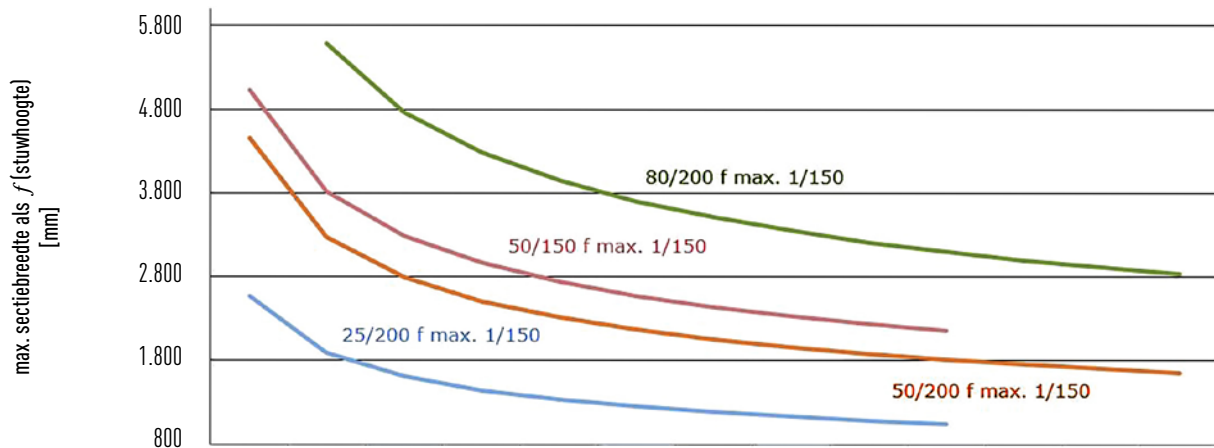
# TECHNISCHE SPECIFICATIES

DAMBALK	SYSTEEM 25	SYSTEEM 50	SYSTEEM 80
uitvoeringsdikte	25 mm	50 mm	80 mm
Gewicht	2,99 kg/m	5,60 kg/m / 4,12 kg/m	7,78 kg
dambalkhoogte	200 mm	150 mm / 200 mm	200 mm
Groef	17 mm	15 mm	15 mm

MIDDENPILAAAR	50	80	80 GROOT
Diameter	140 mm	140 mm	186 mm
Hoogte	750-2.150 mm	750-2.150 mm	750-2.150 mm
Gewicht	10,40 kg/m	11,26 kg/m	14,68 kg/m

BODEMPOT	KLEIN	GROOT
Diameter	170 mm	230 mm
Diepte	420 mm	420 mm

theoretische sectiebreedte in verhouding tot de maximale  $f$  (stuwhoogte)



Stuwhoogte [mm]	230	430	630	830	1.030	1.230	1.430	1.630	1.830	2.030	2.230	2.430	2.630
Aantal dambalken [200 mm]	1	2	3	4	5	6	7	8	9	10	11	12	13
80/200 $f$ max. 1/150		5.581	4.766	4.284	3.951	3.703	3.507	3.347	3.213	3.098	2.998	2.909	2.831
50/200 $f$ max. 1/150	4.462	3.271	2.793	2.510	2.316	2.170	2.055	1.962	1.883	1.816	1.757	1.705	1.659
50/150 $f$ max. 1/150	5.031	3.817	3.289	2.968	2.744	2.576	2.442	2.333	2.241	2.161			
25/200 $f$ max. 1/150	2.573	1.886	1.611	1.448	1.335	1.251							



## OPBERGEN

Om het hoogwatersysteem optimaal op te bergen is het aanbevolen de aluminium opbergboxhouders van PREFA te gebruiken. Hier kunnen de dambalken op de opbergboxhouders zo gestapeld worden dat de bodemdambalken helemaal bovenaan liggen om het systeem in noodsituaties snel te kunnen monteren.

Let erop nooit aluminium op aluminium op te bergen. Gebruik scheidingslagen van kunststof of houtmateriaal om de dambalken te beschermen tegen een koude fusie als gevolg van vochtindringing.

De fixeerstukken en de bodemafdichting kunnen op of in de dambalk worden opgeslagen.

## ONDERHOUD

Met het oog op een regelmatig onderhoud moet het hoogwaterbeschermingssysteem minstens een keer per jaar gemonteerd en gedemonteerd worden. Zo kunt u niet alleen het gebruik ervan testen, maar ook de functionaliteit en volledigheid controleren. Alle dichtingen moeten na gebruik steeds gereinigd en met siliconenspray behandeld worden. Bij beschadiging moeten ze vervangen worden.

## AANSPRAKELIJKHEID

Bij een onjuiste montage en/of onderhoud of bij gebruik van niet-originele toebehoren aanvaardt PREFA geen enkele aansprakelijkheid. Op dezelfde wijze zijn constructiefouten, met name niet-conform waterdicht bouw materiaal van het gebouw, uitgeoefende hydrostatische krachten en verkeerd gebruik van de onderdelen, met inbegrip van beschadigingen als gevolg van mechanische invloeden van personen of voorwerpen, doorslaggevend voor de aansprakelijkheid van PREFA. PREFA kan geen garantie geven dat schade absoluut vermeden wordt.

## STABILITEIT

Let op! Vooraleer het PREFA hoogwaterschotbalkensysteem gemonteerd wordt, moet eerst verduidelijkt worden of het bouwwerk en de montageondergrond vanuit statisch oogpunt geschikt zijn voor de montage.

Water kan een hydrostatische krachtimpact hebben op gebouwen in de vorm van opwaartse krachten door verticale waterdruk en/of verschuiving door horizontale waterdruk, die zich kunnen voordoen als gebouwen door een hoogwaterbeschermingssysteem beschermd zijn tegen overstroming en daarom niet kunnen volstromen.

De vraag of er bij hoogwater voor een bepaald gebouw gevaar bestaat door stijgend waterniveau of door een zijdelingse waterdruk en wanneer het water weggeleid moet worden, kan enkel een deskundige bouwingenieur geval per geval beantwoorden. PREFA is niet aansprakelijk voor schade als gevolg van hydrostatische krachten.



**STERK ALS EEN STIER**  
HOOGWATERBESCHERMING

## WIJ STAAN VOOR STERK.

- Aluminium, het sterke materiaal dat generaties lang meegaat
- Perfect op elkaar afgestemde totaalsystemen
- Meer dan 5.000 producten in diverse kleuren en vormen
- Persoonlijke allround service bij alle stappen



**NEEM CONTACT  
MET ONS OP.**

### **PREFA BENELUX**

**PREFA GMBH ALU-DÄCHER UND -FASSADEN**

Aluminiumstraße 2 • 98634 Wasungen • Deutschland

T +49 36941 785-0

[INFO.BE@PREFA.COM](mailto:INFO.BE@PREFA.COM)

[WWW.PREFA.COM](http://WWW.PREFA.COM)

#### **COLOFON**

Technische wijzigingen en drukfouten voorbehouden.

Foto's: PREFA | Croce & Wir | Marion Lafogler | Werner Jäger

Kleurafwijkingen mogelijk door het drukproces.

Fabrikant:

NL | 01.2026 | V1 | KS

\* Informatie over de materiaal- en kleurgarantie vindt u op [www.prefa.nl/garantie](http://www.prefa.nl/garantie)

LID VAN:

 Europaverband  
Hochwasserschutz e.V.<sup>®</sup>



**WWW.PREFA.COM**